

LOCAÇÃO DAS FUNDAÇÕES – COBERTURA DA SECRETARIA  
ESCALA 1/50

**NOTAS GERAIS**

- 1 – DIMENSÕES E MEDIDAS EM CENTIMETROS, ELEVAÇÕES EM METROS, EXCETO INDICAÇÃO CONTRÁRIO.
- 2 – TODAS AS COTAS DEVERÃO SER CONFERIDAS NO LOCAL. AS ELEVAÇÕES SÃO RELATIVAS AO NÍVEL DO TERRENO CONSIDERADO COMO 0,00.
- 3 – RESISTÊNCIA CARACTERÍSTICA DO CONCRETO:  $f_{ck} = 30 \text{ MPa}$ .
- 4 – MÓDULO DE ELASTICIDADE TANGENTE INICIAL DO CONCRETO:  $E_{ci} = 31 \text{ GPa}$ .
- 5 – RELAÇÃO ÁGUA X CIMENTO MÁXIMA:  $(a/c) \leq 0.50$ .
- 6 – CONSUMO MÍNIMO DE CIMENTO RECOMENDADO POR  $\text{m}^3$  DE CONCRETO  $\geq 340 \text{ kg/m}^3$ .
- 7 – DIÂMETRO MÁXIMO DO AGREGADO GRAUADO  $\leq 19 \text{ mm}$ .
- 8 – A OBRA DEVE TER CONTROLE DE QUALIDADE RIGOROSO NA EXECUÇÃO DA ESTRUTURA ( $\Delta c = 5 \text{ mm}$ ).
- 9 – RESISTÊNCIA CARACTERÍSTICA DO AÇO: CA-50 = 500 MPa / CA-60 = 600 MPa.
- 10 – COBRIMENTO DAS ARMADURAS: PILARES E VIGAS = 3,0 cm, SAPATAS = 4,0 cm E LAJES = 2,5 cm.
- 11 – RESISTÊNCIA CARACTERÍSTICA DO CONCRETO MAGRO  $f_{ck} = 10 \text{ MPa}$ ; FATOR A/C  $< 0.65$  E CONSUMO MÍNIMO DE CIMENTO = 150 kg/m<sup>3</sup>.
- 12 – TENSÃO ADMISSÍVEL DO TERRENO ADOTADA IGUAL A 0,15MPa (1,5 kg/cm<sup>2</sup>).

**LEGENDA**

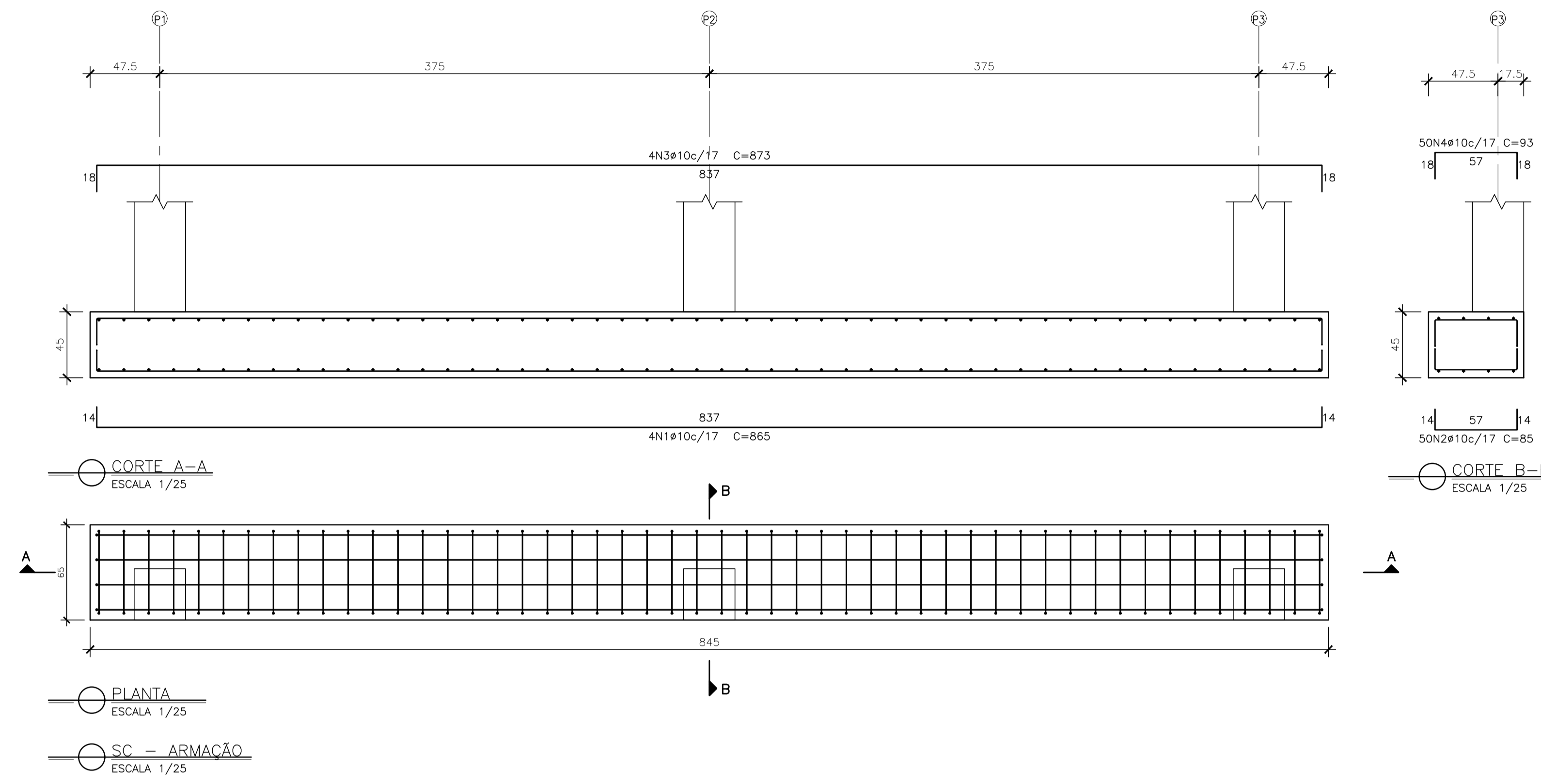
SC – SAPATA CORRIDA

05			
04			
03			
02			
01	EMIÇÃO INICIAL	HDG	ABR/2022
N.º	DESCRIÇÃO	RESP.	DATA

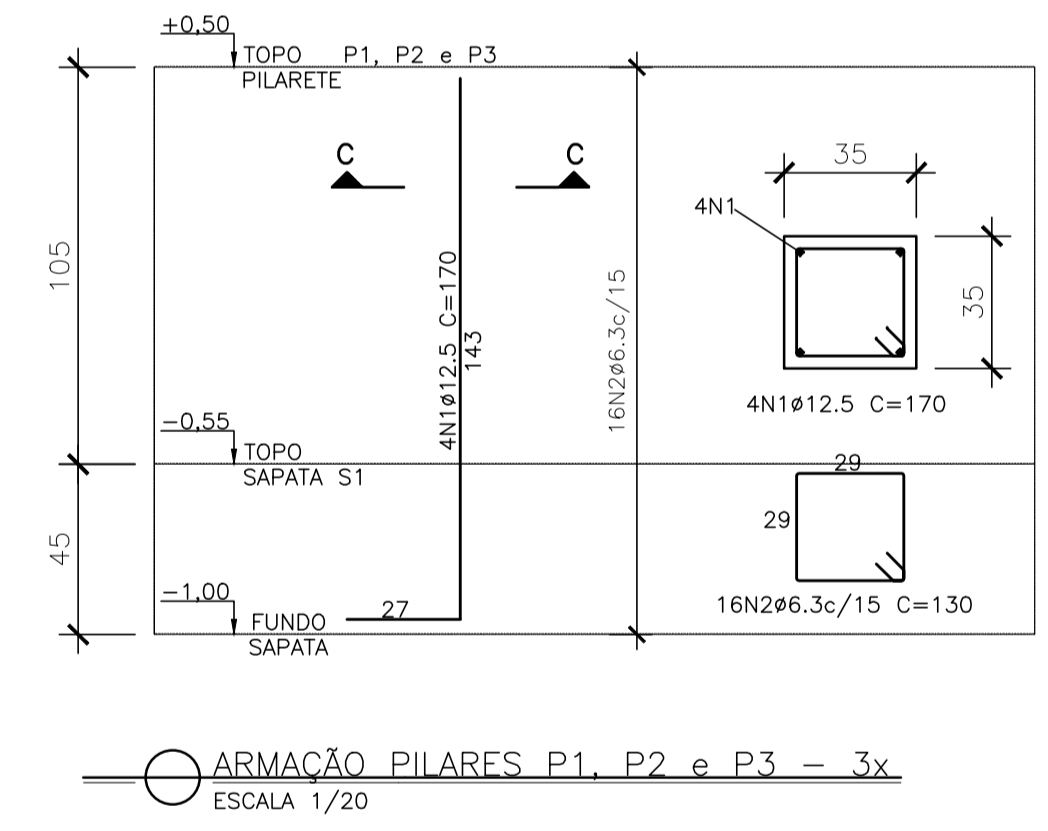
**R E V I S Ã O**

<p><b>SEDU</b></p>	<p><b>GOVERNO DO ESTADO DO ESPÍRITO SANTO</b></p> <p>SECRETARIA DE ESTADO DA EDUCAÇÃO - SEDU</p>	<p>CONSÓRCIO CONTROLTEC   SETEC</p>
	<p>GERÊNCIA DE REDE FÍSICA ESCOLAR</p>	
	<p>TÍTULO: <b>REFORMA EEEFM LYRA RIBEIRO SANTOS</b></p>	

<p>ENDEREÇO: RUA WALTRUDES ALVES ROSA, S/N – BAIRRO: KUBITSCHKE – GUARAPARI/ES</p>			
<p>PRANCHA: ESTRUTURAS DE CONCRETO</p>		<p>PROJETO: ESTRUTURAL</p>	
<p>SUBSECRETÁRIO DE SUPORTE A EDUCAÇÃO: ALEXANDRE AQUINO DE FREITAS CUNHA</p>			
<p>GERENTE DA GERFE: MARCELO AMORIM GONÇALVES</p>	<p>ESCALA: INDICADA</p>	<p>UNIDADE: CENTÍMETRO</p>	
<p>COORDENADOR GERAL: ÉRICO DA SILVA GUERRA</p>	<p>CREA-BR: 0600542770</p>	<p>VISTO:</p>	
<p>AUTOR PROJETO: HARLLEY D. GOMES</p>	<p>CREA-ES: 018411/D</p>	<p>VISTO:</p>	
<p>CO-AUTOR PROJETO:</p>	<p>CAU-ES:</p>	<p>VISTO:</p>	
<p>RESPONSÁVEL TÉCNICO:</p>	<p>CREA:</p>	<p>VISTO:</p>	
<p>ARQUIVO: GUA08-P03-EC-E-R0-01.dwg</p>	<p>DESENHO:</p>	<p>VISTO:</p>	
<p>REFERÊNCIA: COBERTURA SECRETARIA LOCAÇÃO DAS FUNDAÇÕES</p>			<p>FOLHA: <b>01</b> <b>07</b></p>
<p>FORMATO: A1</p>	<p>OBSERVAÇÕES:</p>	<p>DATA: MAIO/2022</p>	<p>VISTO: REVISÃO:</p>



QUADRO DE AÇO - SAPATA CORRIDA						
ELEMENTO	POS.	Ø	QUANT	L(cm)	L TOT (m)	PESO(kg)
SC	N1	10.0	4	865	34.60	21.35
	N2	10.0	50	85	42.50	26.22
	N3	10.0	4	873	34.92	21.55
	N4	10.0	50	93	46.50	28.69
TOTAL:						97.81
RESUMO AÇO CA-50						
BITOLA		L (m)		PESO (kg)		
10.0		158.52		97.81		
TOTAL:						97.81



QUADRO DE AÇO - PILARES						
ELEMENTO	POS.	Ø	QUANT	L(cm)	L TOT (m)	PESO(kg)
P1, P2 e P3	N1	12.5	4	170	6.80	6.55
	N2	6.3	16	130	20.80	5.10
TOTAL (3x):						34.93
RESUMO AÇO CA-50						
BITOLA		L (m)		PESO (kg)		
6.3		62.40		15.29		
12.5		20.40		19.65		
TOTAL:						34.93

QUANTITATIVOS			
ELEMENTO	FORMA (m2)	VOLUME (m3)	MAGRO (m3)
SC	8.19	2.47	0.27
PILARES	4.41	0.39	0.00
TOTAL	12.60	2.86	0.27

- NOTAS GERAIS**
- DIMENSÕES E MEDIDAS EM CENTÍMETROS, ELEVAÇÕES EM METROS, EXCETO INDICAÇÃO CONTRÁRIO.
  - TODAS AS COTAS DEVERÃO SER CONFERIDAS NO LOCAL. AS ELEVAÇÕES SÃO RELATIVAS AO NÍVEL DO TERRENO CONSIDERADO COMO 0,00.
  - RESISTÊNCIA CARACTERÍSTICA DO CONCRETO:  $f_{ck} = 30 \text{ MPa}$ .
  - MÓDULO DE ELASTICIDADE TANGENTE INICIAL DO CONCRETO:  $E_{ci} = 31 \text{ GPa}$ .
  - RELAÇÃO ÁGUA X CIMENTO MÁXIMA:  $(a/c) \leq 0.50$ .
  - CONSUMO MÍNIMO DE CIMENTO RECOMENDADO POR  $m^3$  DE CONCRETO  $\geq 340 \text{ kg/m}^3$ .
  - DIÂMETRO MÁXIMO DO AGREGADO GRAUADO  $\leq 19 \text{ mm}$ .
  - A OBRA DEVE TER CONTROLE DE QUALIDADE RIGOROSO NA EXECUÇÃO DA ESTRUTURA ( $\Delta c = 5 \text{ mm}$ ).
  - RESISTÊNCIA CARACTERÍSTICA DO AÇO: CA-50 = 500 MPa / CA-60 = 600 MPa.
  - COBRIMENTO DAS ARMADURAS: PILARES E VIGAS = 3,0 cm, SAPATAS = 4,0 cm E LAJES = 2,5 cm.
  - RESISTÊNCIA CARACTERÍSTICA DO CONCRETO MAGRO  $f_{ck} = 10 \text{ MPa}$ ; FATOR A/C  $< 0.65$  E CONSUMO MÍNIMO DE CIMENTO = 150 kg/ $m^3$ .
  - TENSÃO ADMISSÍVEL DO TERRENO ADOTADA IGUAL A 0,15 MPa (1,5 kg/ $cm^2$ ).

**LEGENDA**

SC - SAPATA CORRIDA

05			
04			
03			
02			
01	EMISSION INICIAL	HDG	ABR/2022
Nº.	DESCRIÇÃO	RESP.	DATA

**REVISÃO**



**GOVERNO DO ESTADO DO ESPÍRITO SANTO**

SECRETARIA DE ESTADO DA EDUCAÇÃO - SEDU

**SEDU**

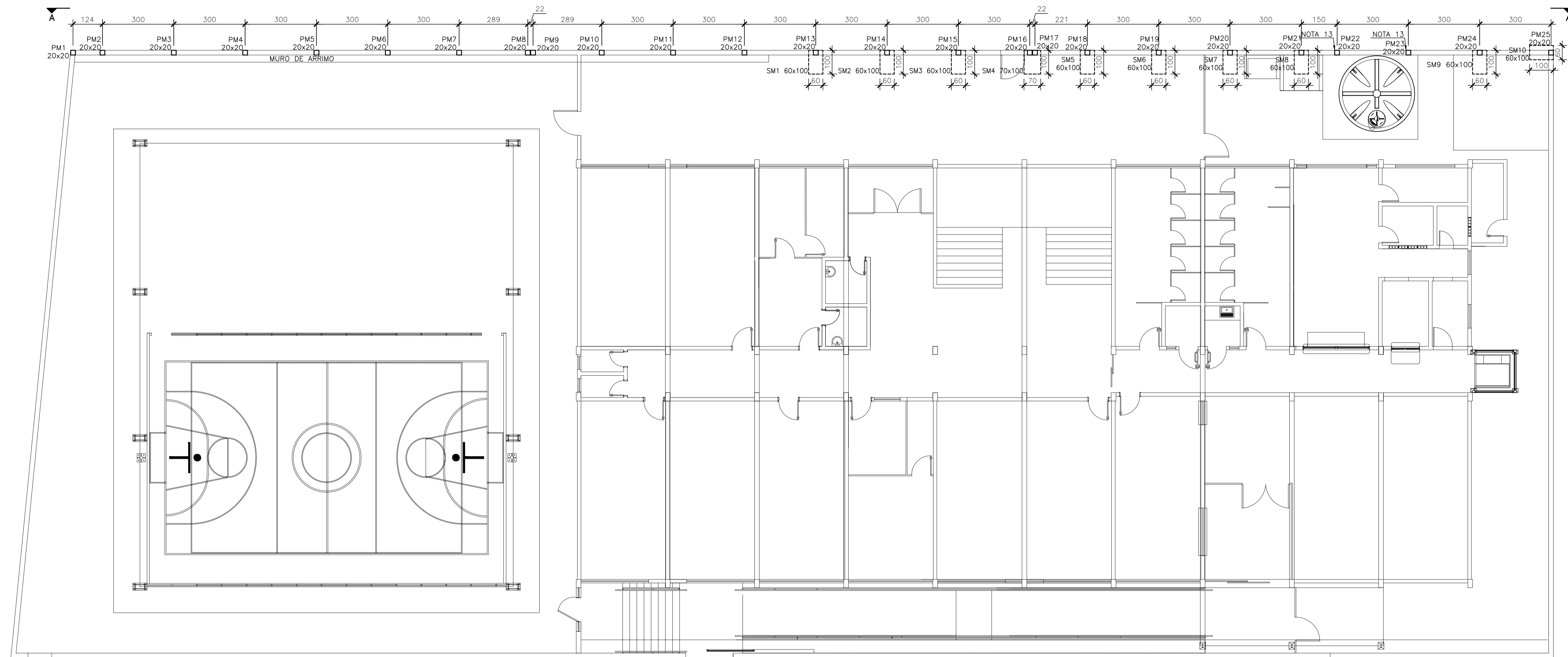
GERÊNCIA DE REDE FÍSICA ESCOLAR

CONSÓRCIO CONTROLTEC | SETEC

**TÍTULO: REFORMA EEEFM LYRA RIBEIRO SANTOS**

ENDEREÇO: RUA WALTRUDES ALVES ROSA, S/N - BAIRRO: KUBITSCEK - GUARAPARI/ES

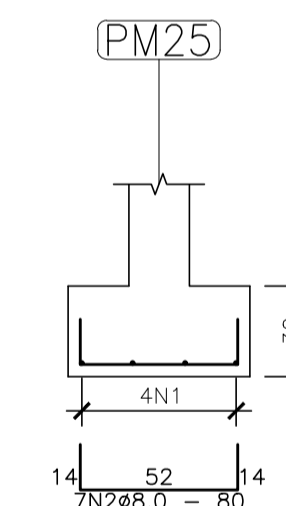
PRANCHIA: ESTRUTURAS DE CONCRETO	PROJETO: ESTRUTURAL
SUBSECRETÁRIO DE SUORTE A EDUCAÇÃO: ALEXANDRE AQUINO DE FREITAS CUNHA	
GERENTE DA GERFE: MARCELO AMORIM GONÇALVES	ESCALA: INDICADA UNIDADE: CENTÍMETRO
COORDENADOR GERAL: ERICO DA SILVA GUERRA	CREA-BR: 0600542770
AUTOR PROJETO: HARLLEY D. GOMES	CREA-ES: 018411/D
CO-AUTOR PROJETO:	CAU-ES: VISTO:
RESPONSÁVEL TÉCNICO:	CREA: VISTO:
ARQUIVO: GUA08-P03-EC-E-R0-01.dwg	DESENHO: VISTO:
REFERÊNCIA: COBERTURA SECRETARIA ARMAÇÃO SAPATA CORRIDA E PILARES	FOLHA: 02/07
FORMATO: A1	OBSERVAÇÕES: DATA: MAIO/2022 VISTO: REVISÃO:



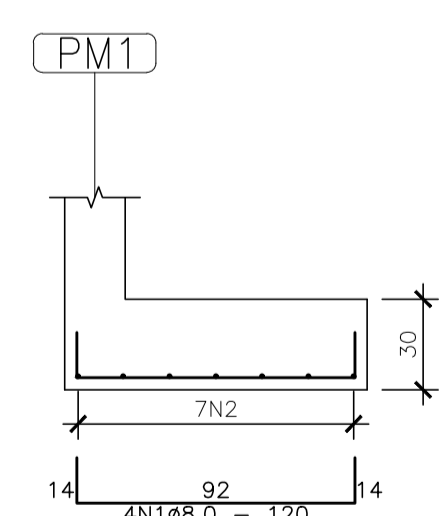
- NOTAS GERAIS**
- 1 - DIMENSÕES E MEDIDAS EM CENTÍMETROS, ELEVAÇÕES EM METROS, EXCETO INDICAÇÃO CONTRÁRIO.
  - 2 - TODAS AS COTAS DEVERÃO SER CONFERIDAS NO LOCAL. AS ELEVAÇÕES SÃO RELATIVAS AO NÍVEL DO TERRENO CONSIDERADO COMO 0,00.
  - 3 - RESISTÊNCIA CARACTERÍSTICA DO CONCRETO:  $f_{ck} = 30$  MPa.
  - 4 - MÓDULO DE ELASTICIDADE TANGENTE INICIAL DO CONCRETO:  $E_{ci} = 31$  GPa.
  - 5 - RELAÇÃO ÁGUA X CIMENTO MÁXIMA:  $(a/c) \leq 0.50$ .
  - 6 - CONSUMO MÍNIMO DE CIMENTO RECOMENDADO POR m<sup>3</sup> DE CONCRETO  $\geq 340$  kg/m<sup>3</sup>.
  - 7 - DIÂMETRO MÁXIMO DO AGREGADO GRAÇADO  $\leq 19$  mm.
  - 8 - A OBRA DEVE TER CONTROLE DE QUALIDADE RIGOROSO NA EXECUÇÃO DA ESTRUTURA ( $\Delta c = 5$  mm).
  - 9 - RESISTÊNCIA CARACTERÍSTICA DO AÇO: CA-50 = 500 MPa / CA-60 = 600 MPa.
  - 10 - COBRIMENTO DAS ARMADURAS: PILARES E VIGAS = 3,0 cm, SAPATAS = 4,0 cm E LAJES = 2,5 cm.
  - 11 - RESISTÊNCIA CARACTERÍSTICA DO CONCRETO MAGRO  $f_{ck} = 10$  MPa; FATOR A/C  $< 0.65$  E CONSUMO MÍNIMO DE CIMENTO = 150 kg/m<sup>3</sup>.
  - 12 - TENSÃO ADMISSÍVEL DO TERRENO ADOTADA IGUAL A 0,15 MPa (1,5 kg/cm<sup>2</sup>).
  - 13 - PILARES APOIADOS NA FUNDAÇÃO DO RESERVATÓRIO INFERIOR.

QUADRO DE AÇO - SAPATAS MURO						
ELEMENTO	POS.	Ø	QUANT	L(cm)	L TOT (m)	PESO(kg)
SM1 a SM3, SM5 a SM9	N1	8.0	4	120	4.80	1.90
	N2	8.0	7	80	5.60	2.21
TOTAL (Bx):						32.86
SM4	N1	8.0	5	120	6.00	2.37
	N2	8.0	7	90	6.30	2.49
TOTAL:						4.86
SM10	N1	8.0	4	120	4.80	1.90
	N2	8.0	7	80	5.60	2.21
TOTAL:						4.11
RESUMO AÇO CA-50						
BITOLA	L (m)		PESO (kg)			
8.0	105.90		41.83			
TOTAL:						41.83

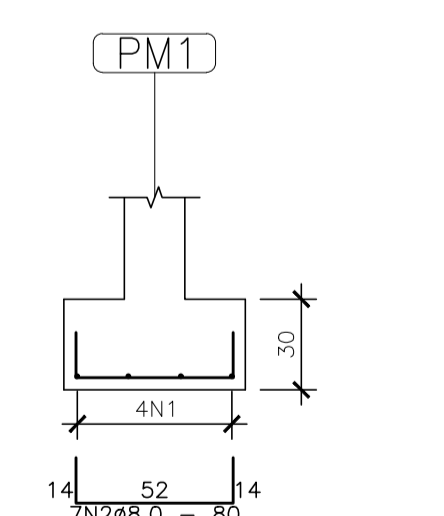
LOCAÇÃO DAS FUNDAÇÕES - MURO DE FECHAMENTO  
ESCALA 1/100



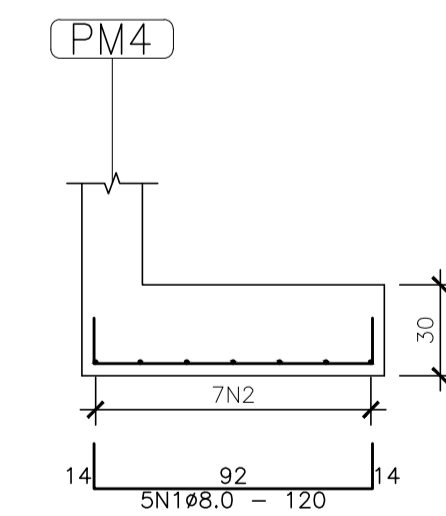
SM10 - ARMAÇÃO - CORTE B-B  
ESCALA 1/25



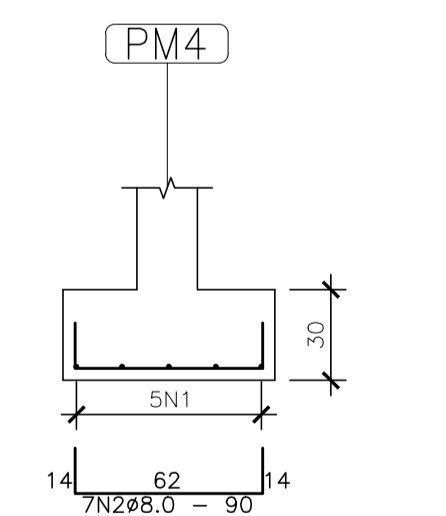
SM1 a SM3, SM5 a SM9 - ARMAÇÃO - CORTE A-A  
ESCALA 1/25



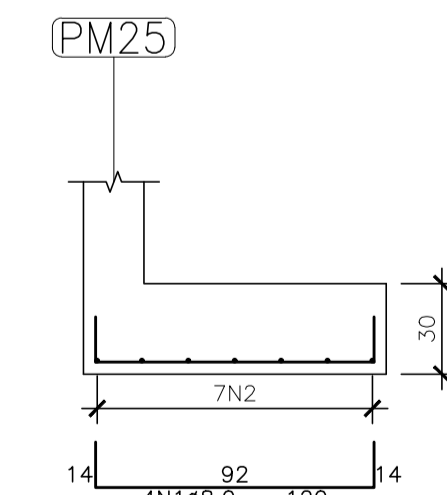
SM1 a SM3, SM5 a SM9 - ARMAÇÃO - CORTE B-B  
ESCALA 1/25



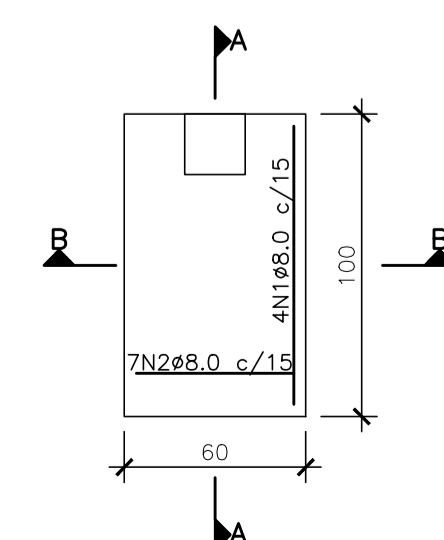
SM4 - ARMAÇÃO - CORTE A-A  
ESCALA 1/25



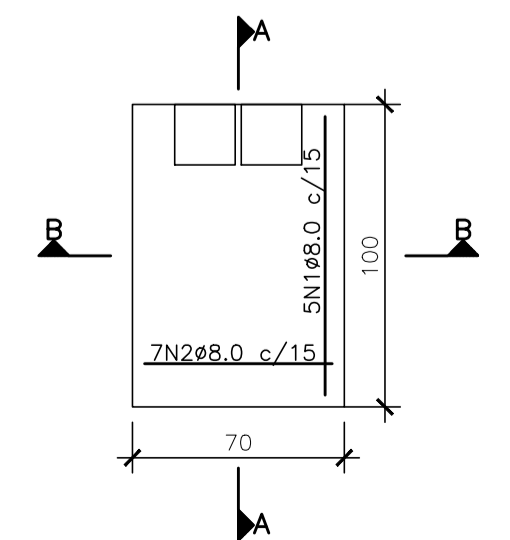
SM4 - ARMAÇÃO - CORTE B-B  
ESCALA 1/25



SM10 - ARMAÇÃO - CORTE A-A  
ESCALA 1/25

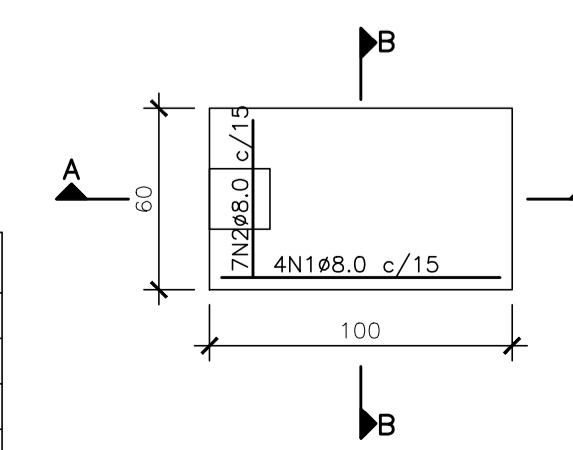


SM1 a SM3, SM5 a SM9 - ARMAÇÃO - PLANTA  
ESCALA 1/25



SM4 - ARMAÇÃO - PLANTA  
ESCALA 1/25

QUANTITATIVOS - MURO			
ELEMENTO	FORMA (m <sup>2</sup> )	VOLUME (m <sup>3</sup> )	MAGRO (m <sup>3</sup> )
SAPATAS	2.40	1.83	0.27
PILARES	71.63	3.58	0.00
CINTAS	14.47	1.45	0.24
VIGAS	81.50	6.52	0.00
TOTAL	170.00	13.38	0.51



SM10 - ARMAÇÃO - PLANTA  
ESCALA 1/25

05			
04			
03			
02			
01	EMIÇÃO INICIAL	HDG	ABR/2022
Nº.	DESCRIÇÃO	RESP.	DATA

**REVISÃO**

<p><b>GOVERNO DO ESTADO DO ESPÍRITO SANTO</b> SECRETARIA DE ESTADO DA EDUCAÇÃO - SEDU</p>	<p>CONSÓRCIO CONTROL TEC   SETEC</p>
	<p><b>SEDU</b> GERÊNCIA DE REDE FÍSICA ESCOLAR</p>

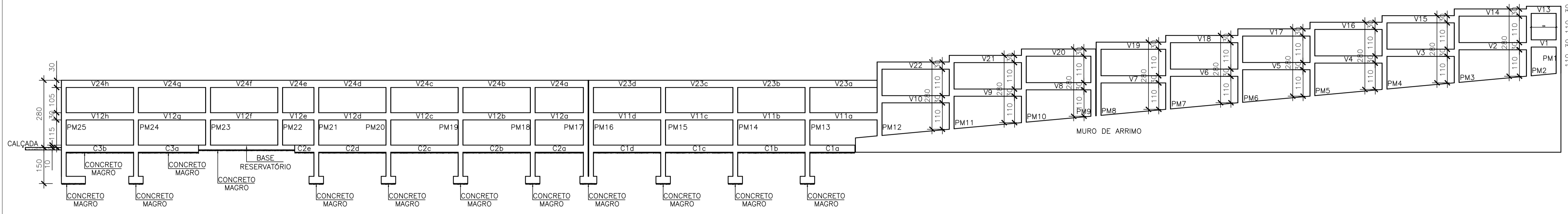
**TÍTULO: REFORMA EEEFM LYRA RIBEIRO SANTOS**

ENDEREÇO: RUA WALTRUDES ALVES ROSA, S/N - BAIRRO: KUBITSCHK - GUARAPARI/ES

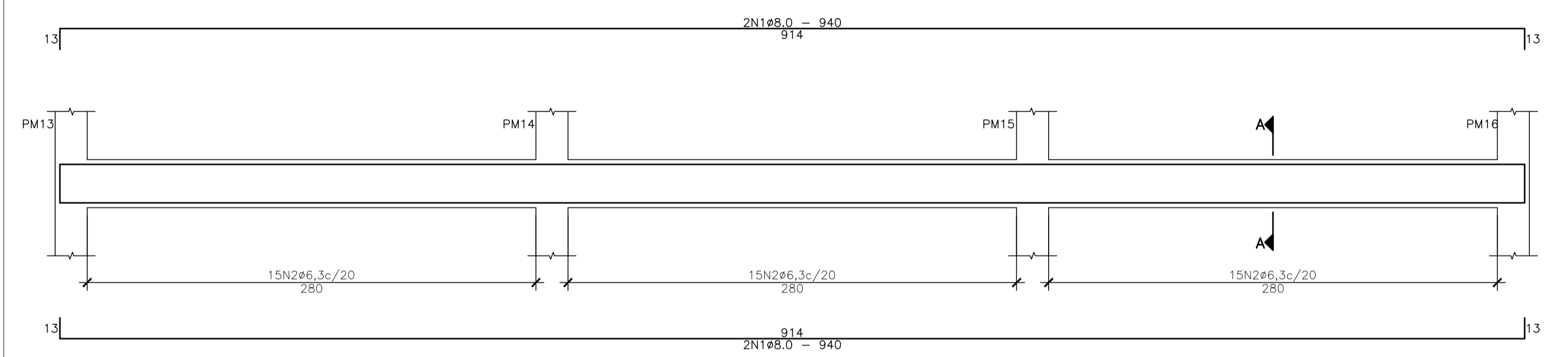
PRANCHAS: ESTRUTURAS DE CONCRETO	PROJETO: ESTRUTURAL
SUBSECRETÁRIO DE SUPORTE A EDUCAÇÃO: ALEXANDRE AQUINO DE FREITAS CUNHA	
GERENTE DA GERFE: MARCELO AMORIM GONÇALVES	ESCALA: INDICADA UNIDADE: CENTÍMETRO
COORDENADOR GERAL: ERIC DA SILVA GUERRA	CREA-BR: 0600542770 VISTO:
AUTOR PROJETO: HARLLEY D. GOMES	CREA-ES: 018411/D VISTO:
CO-AUTOR PROJETO:	CAU-ES: VISTO:
RESPONSÁVEL TÉCNICO:	CREA: VISTO:
ARQUIVO: GUA08-P03-EC-E-R0-01.dwg	DESENHO: VISTO:

REFERÊNCIA: **MURO DE FECHAMENTO FUNDOS LOCAÇÃO DAS FUNDAÇÕES ARMAÇÃO DAS SAPATAS**

FORMATO: A1 OBSERVAÇÕES: DATA: MAIO/2022 VISTO: REVISÃO: **03** **07**

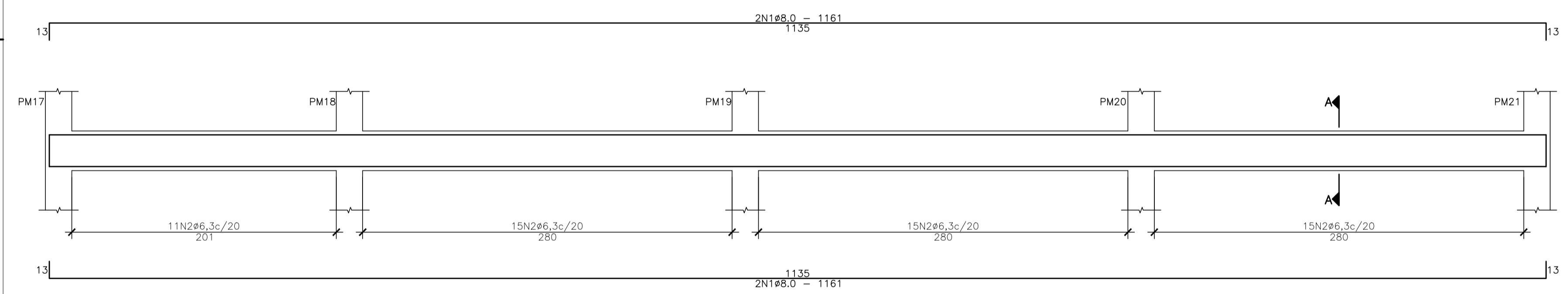


VISTA A-A  
ESCALA 1/100



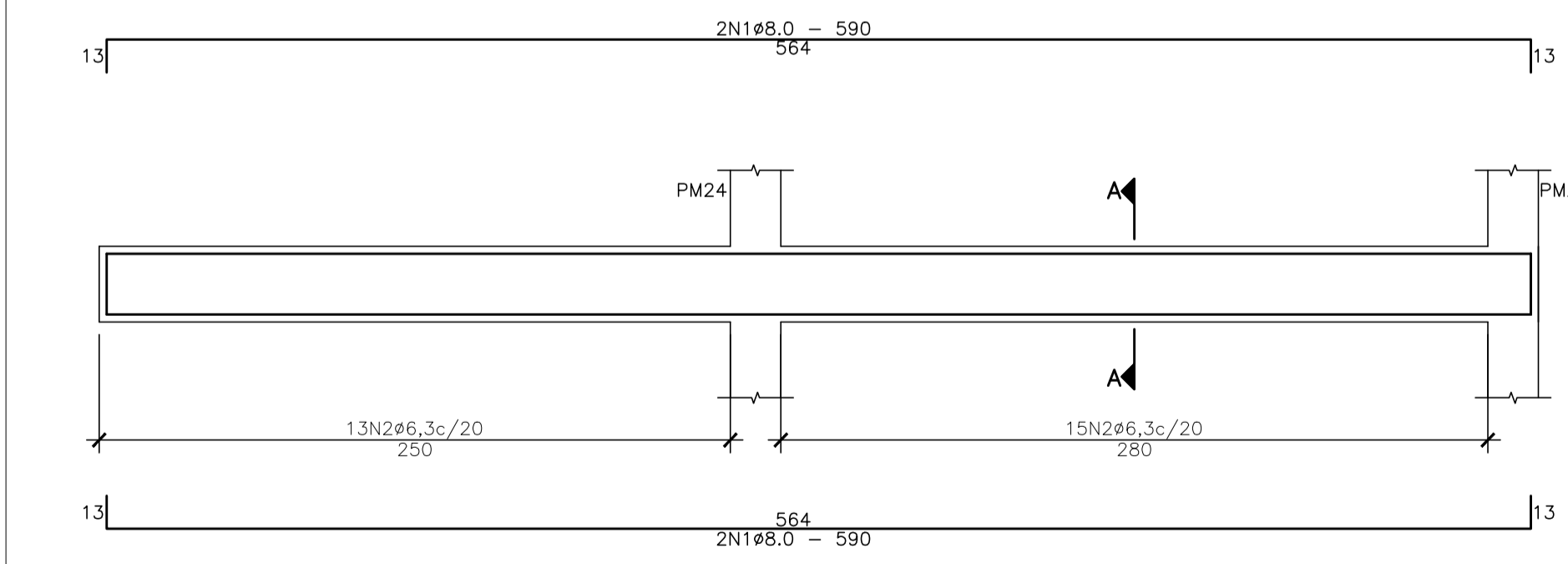
C1 - CORTE A-A  
ESCALA 1/25

C1 - ARMAÇÃO  
ESCALA 1/25



C2 - CORTE A-A  
ESCALA 1/25

C2 - ARMAÇÃO  
ESCALA 1/25



C3 - CORTE A-A  
ESCALA 1/25

C3 - ARMAÇÃO  
ESCALA 1/25

- NOTAS GERAIS**
- 1 - DIMENSÕES E MEDIDAS EM CENTÍMETROS, ELEVAÇÕES EM METROS, EXCETO INDICAÇÃO CONTRÁRIO.
  - 2 - TODAS AS COTAS DEVERÃO SER CONFERIDAS NO LOCAL. AS ELEVAÇÕES SÃO RELATIVAS AO NÍVEL DO TERRENO CONSIDERADO COMO 0,00.
  - 3 - RESISTÊNCIA CARACTERÍSTICA DO CONCRETO:  $f_{ck} = 30 \text{ MPa}$ .
  - 4 - MÓDULO DE ELASTICIDADE TANGENTE INICIAL DO CONCRETO:  $E_{ci} = 31 \text{ GPa}$ .
  - 5 - RELAÇÃO ÁGUA X CIMENTO MÁXIMA:  $(a/c) \leq 0,50$ .
  - 6 - CONSUMO MÍNIMO DE CIMENTO RECOMENDADO POR  $\text{m}^3$  DE CONCRETO  $\geq 340 \text{ kg/m}^3$ .
  - 7 - DIÂMETRO MÁXIMO DO AGREGADO GRÁO  $\leq 19 \text{ mm}$ .
  - 8 - A OBRA DEVE TER CONTROLE DE QUALIDADE RIGOROSO NA EXECUÇÃO DA ESTRUTURA ( $\Delta c = 5 \text{ mm}$ ).
  - 9 - RESISTÊNCIA CARACTERÍSTICA DO AÇO: CA-50 = 500 MPa / CA-60 = 600 MPa.
  - 10 - COBRIMENTO DAS ARMADURAS: PILARES E VIGAS = 3,0 cm, SAPATAS = 4,0 cm E LAJES = 2,5 cm.
  - 11 - RESISTÊNCIA CARACTERÍSTICA DO CONCRETO MAGRO  $f_{ck} = 10 \text{ MPa}$ ; FATOR A/C  $< 0,65$  E CONSUMO MÍNIMO DE CIMENTO = 150  $\text{kg/m}^3$ .
  - 12 - TENSÃO ADMISSÍVEL DO TERRENO ADOTADA IGUAL A 0,15 MPa (1,5  $\text{kg/cm}^2$ ).
  - 13 - PILARES APOIADOS NA FUNDAÇÃO DO RESERVATÓRIO INFERIOR.

QUADRO DE AÇO - CINTAMENTO						
ELEMENTO	POS.	Ø	QUANT	L(cm)	L TOT (m)	PESO(kg)
C1	N1	8,0	4	940	37,60	14,85
	N2	6,3	45	90	40,50	9,92
	TOTAL:				24,77	
C2	N1	8,0	4	1161	46,44	18,34
	N2	6,3	56	90	50,40	12,35
	TOTAL:				30,69	
C3	N1	8,0	4	590	23,60	9,32
	N2	6,3	28	90	25,20	6,17
	TOTAL:				15,50	

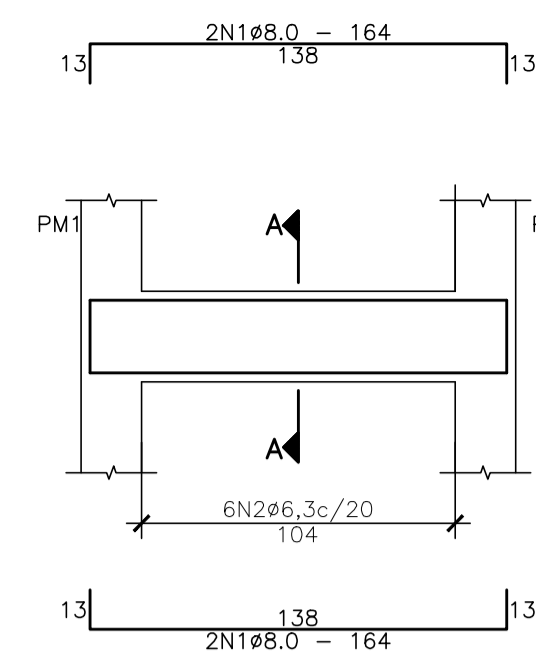
RESUMO AÇO CA-50		
BITOLA	L (m)	PESO (kg)
6.3	116.10	28.44
12.5	107.64	42.52
TOTAL:		70.96

05			
04			
03			
02			
01	EMIÇÃO INICIAL	HDG	ABR/2022
Nº.	DESCRIÇÃO	RESP.	DATA

**REVISÃO**

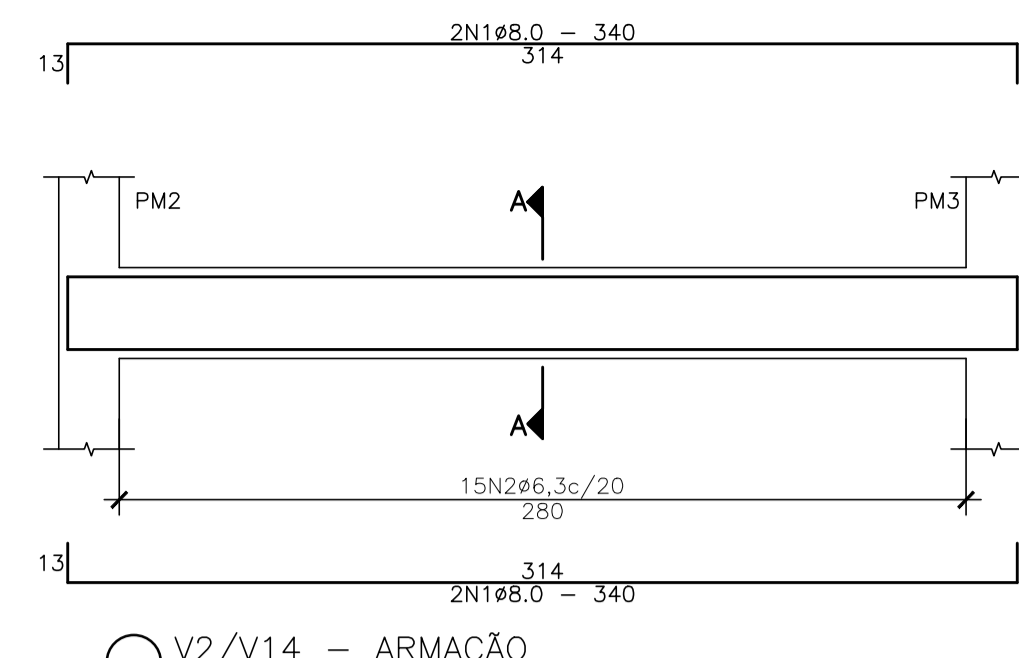
<p><b>GOVERNO DO ESTADO DO ESPÍRITO SANTO</b> SECRETARIA DE ESTADO DA EDUCAÇÃO - SEDU GERÊNCIA DE REDE FÍSICA ESCOLAR</p>	<p>CONSÓRCIO CONTROL TEC   SETEC</p>		
		<p><b>SEDU</b> TÍTULO: REFORMA EEEEFM LYRA RIBEIRO SANTOS</p>	
		<p>ENDEREÇO: RUA WALTRUDES ALVES ROSA, S/N - BAIRRO: KUBITSCHKE - GUARAPARI/ES</p>	

PRANCHA: ESTRUTURAS DE CONCRETO	PROJETO: ESTRUTURAL
SUBSECRETÁRIO DE SUPOORTE A EDUCAÇÃO: ALEXANDRE AQUINO DE FREITAS CUNHA	
GERENTE DA GERFE: MARCELO AMORIM GONÇALVES	ESCALA: INDICADA UNIDADE: CENTÍMETRO
COORDENADOR GERAL: ERICO DA SILVA GUERRA	CREA-BR: 0600542770 VISTO:
AUTOR PROJETO: HARLLEY D. GOMES	CREA-ES: 018411/D VISTO:
CO-AUTOR PROJETO:	CAU-ES: VISTO:
RESPONSÁVEL TÉCNICO:	CREA: VISTO:
ARQUIVO: GUA08-P03-EC-E-R0-01.dwg	DESENHO: VISTO:
REFERÊNCIA: MURO DE FECHAMENTO FUNDOS VISTA A-A ARMAÇÃO DAS CINTAS	FOLHA: 04/07
FORMATO: A1	OBSERVAÇÕES: DATA: MAIO/2022 VISTO: REVISÃO:



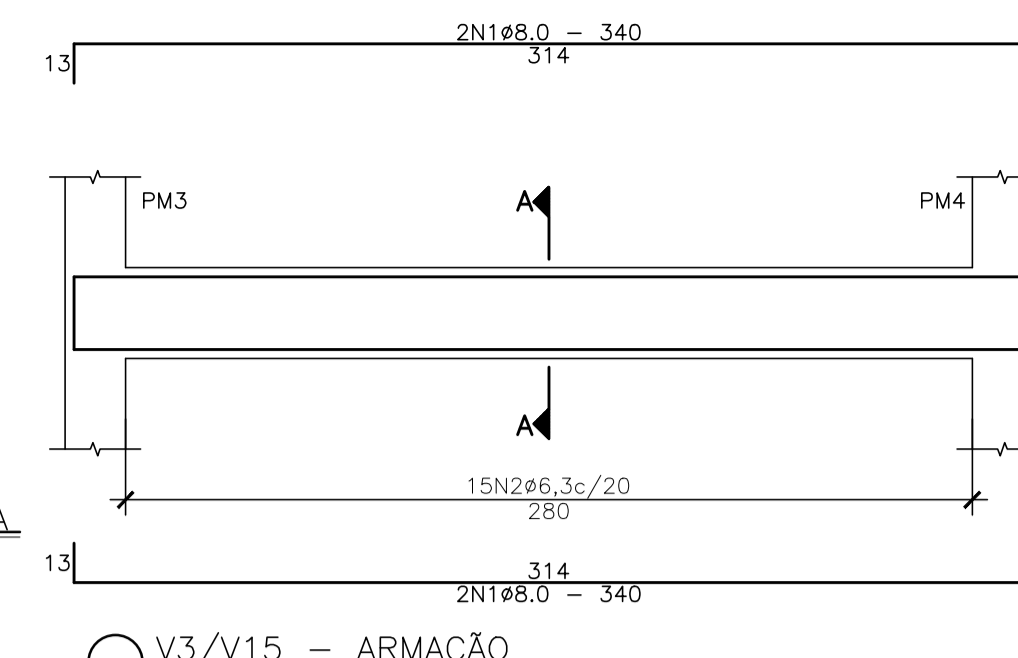
V1/V13 - CORTE A-A  
ESCALA 1/25

V1/V13 - ARMAÇÃO  
ESCALA 1/25



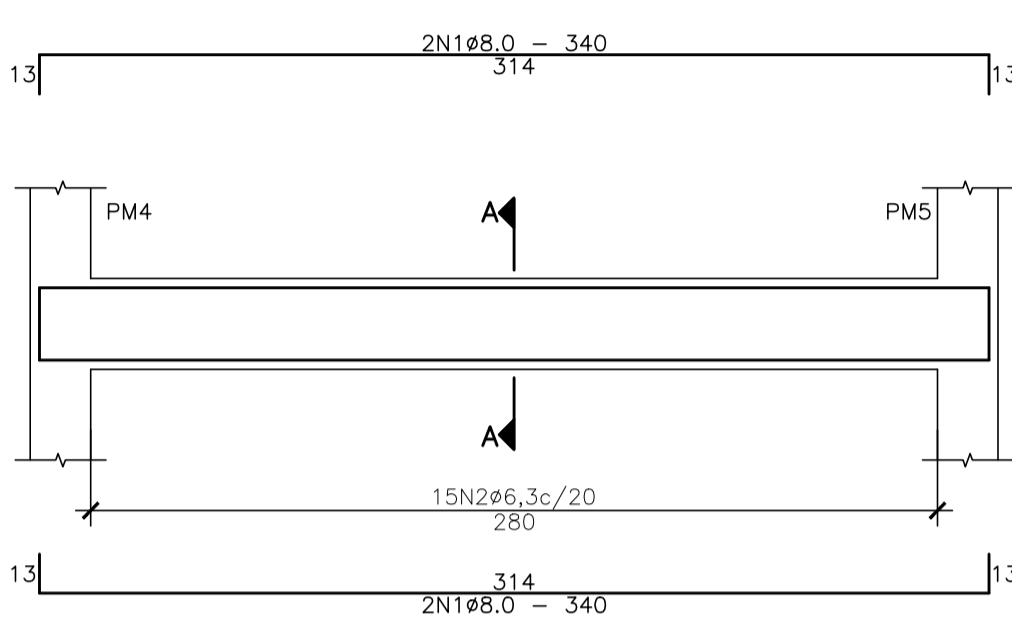
V2/V14 - CORTE A-A  
ESCALA 1/25

V2/V14 - ARMAÇÃO  
ESCALA 1/25



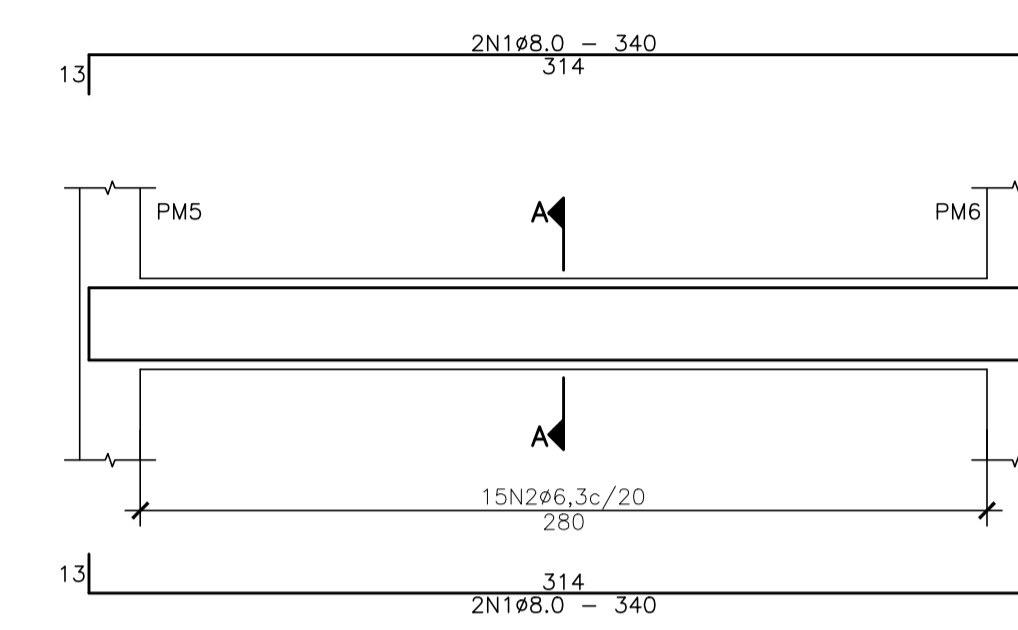
V3/V15 - CORTE A-A  
ESCALA 1/25

V3/V15 - ARMAÇÃO  
ESCALA 1/25



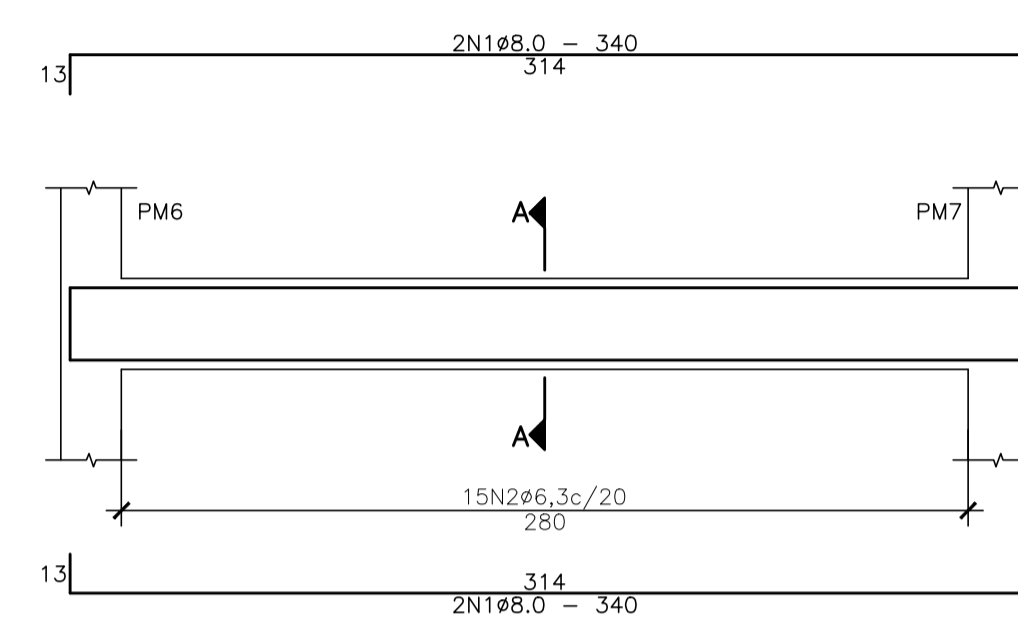
V4/V16 - CORTE A-A  
ESCALA 1/25

V4/V16 - ARMAÇÃO  
ESCALA 1/25



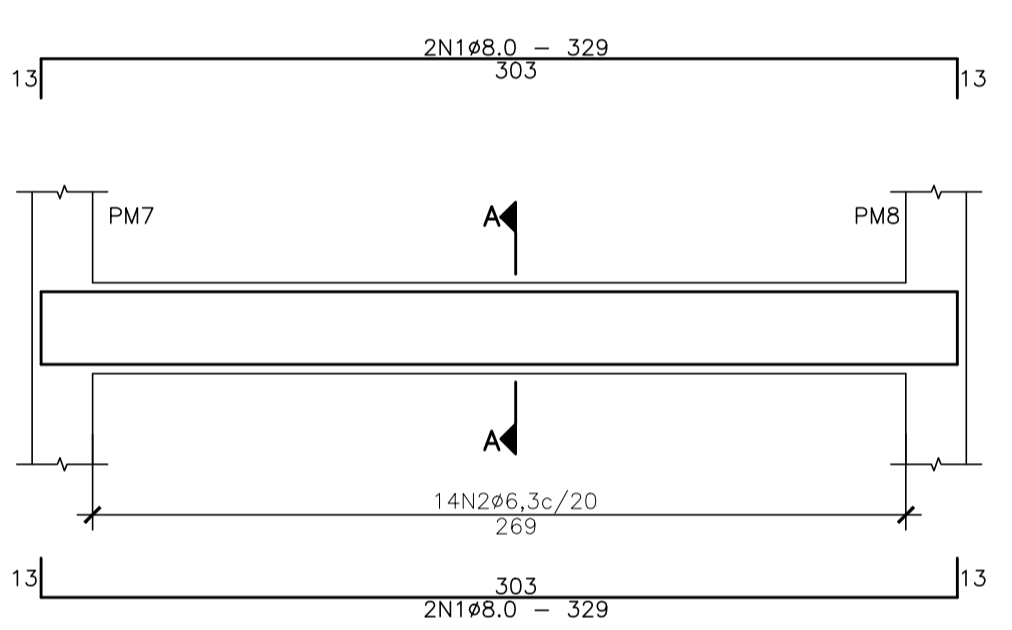
V5/V17 - CORTE A-A  
ESCALA 1/25

V5/V17 - ARMAÇÃO  
ESCALA 1/25



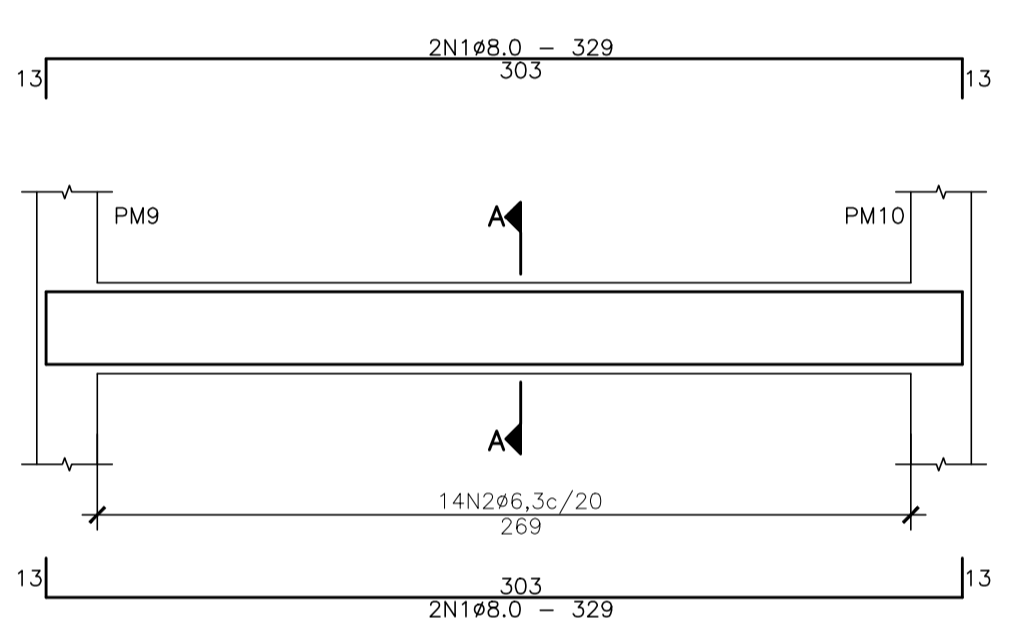
V6/V18 - CORTE A-A  
ESCALA 1/25

V6/V18 - ARMAÇÃO  
ESCALA 1/25



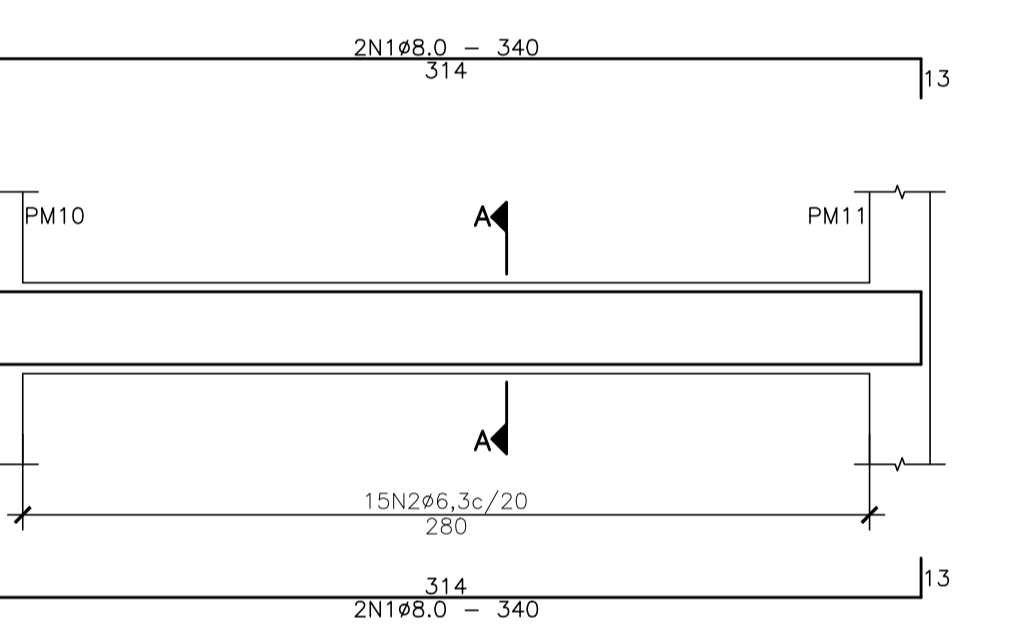
V7/V19 - CORTE A-A  
ESCALA 1/25

V7/V19 - ARMAÇÃO  
ESCALA 1/25



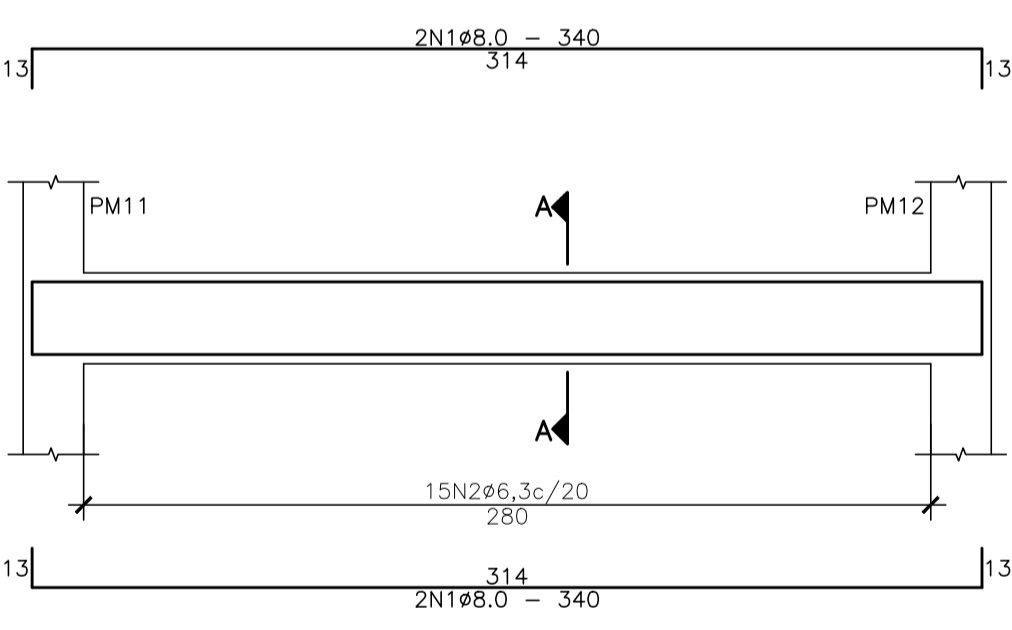
V8/V20 - CORTE A-A  
ESCALA 1/25

V8/V20 - ARMAÇÃO  
ESCALA 1/25



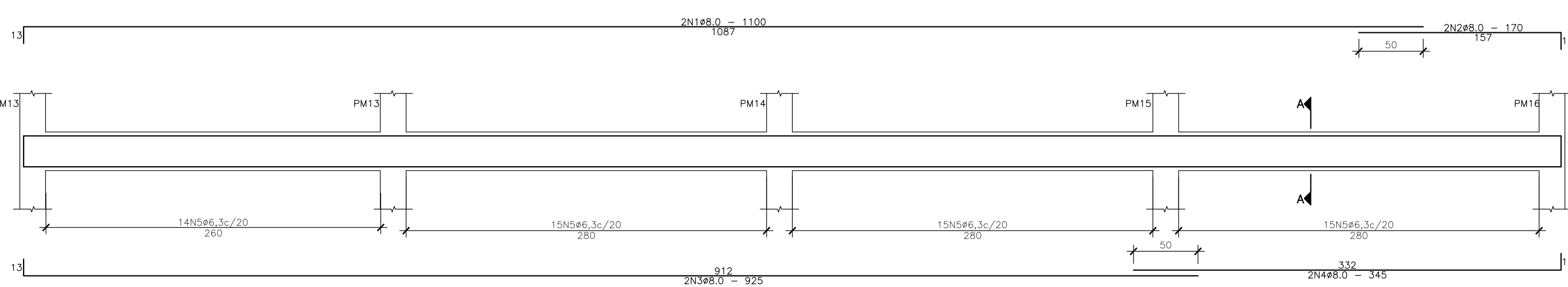
V9/V21 - CORTE A-A  
ESCALA 1/25

V9/V21 - ARMAÇÃO  
ESCALA 1/25



V10/V22 - CORTE A-A  
ESCALA 1/25

V10/V22 - ARMAÇÃO  
ESCALA 1/25




V11/V23 - CORTE A-A  
ESCALA 1/25

V11/V23 - ARMAÇÃO  
ESCALA 1/25

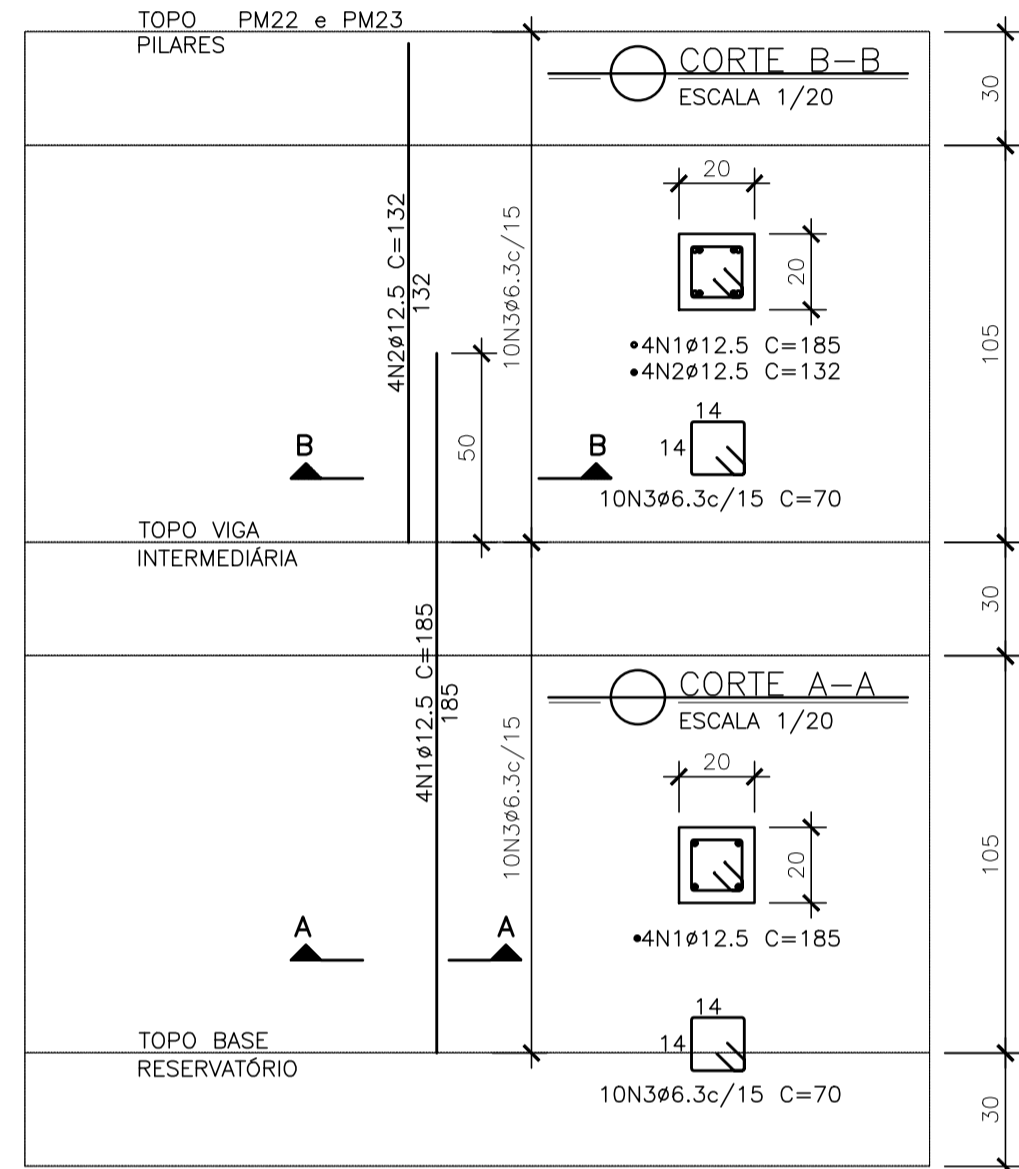
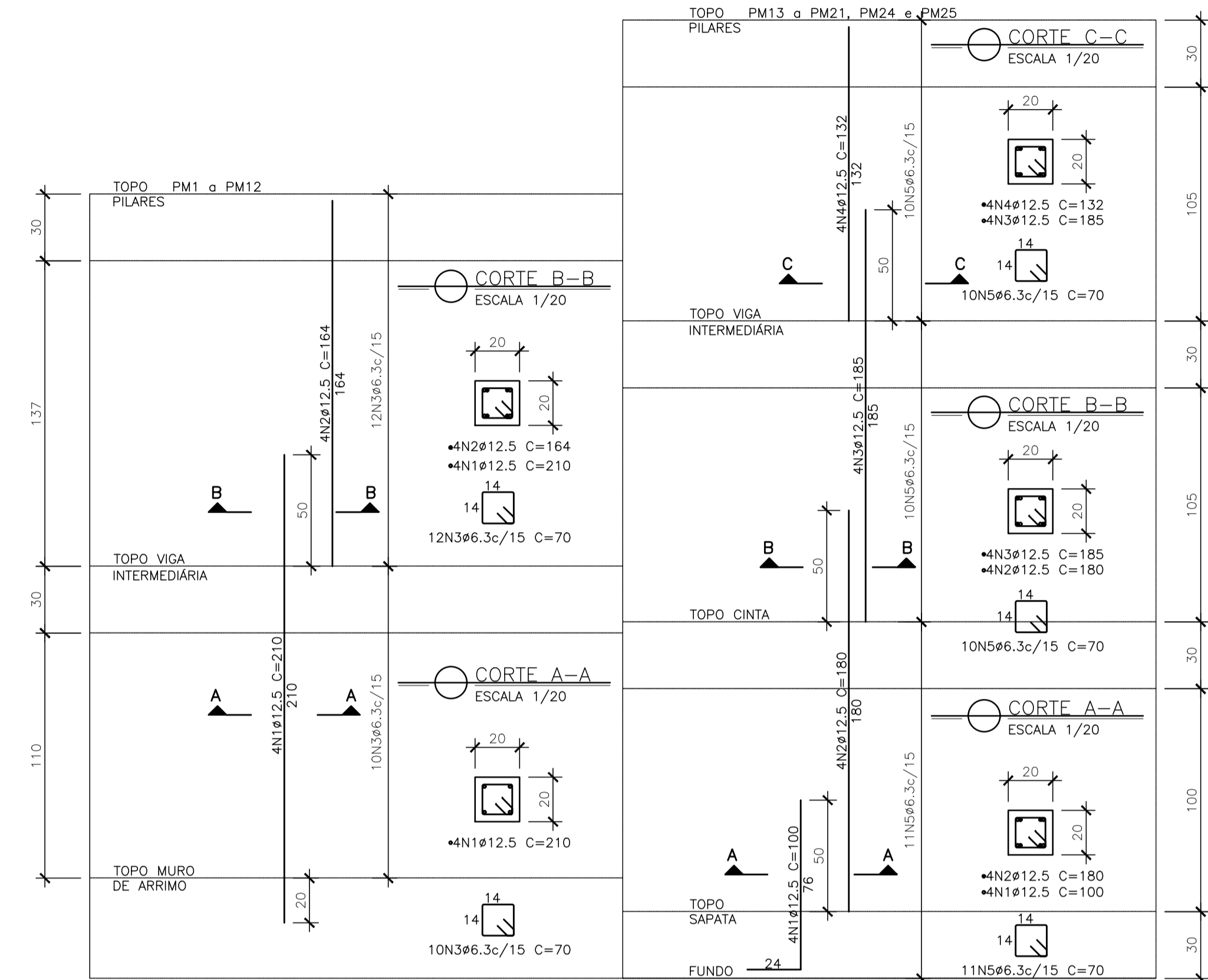
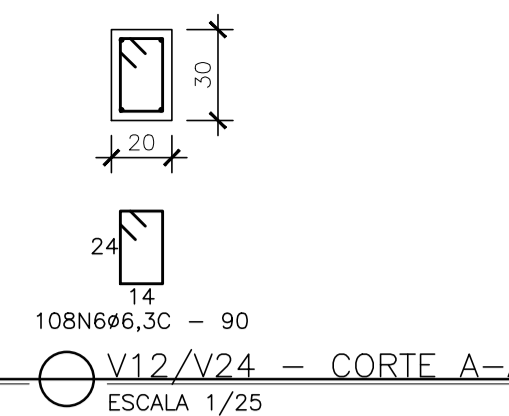
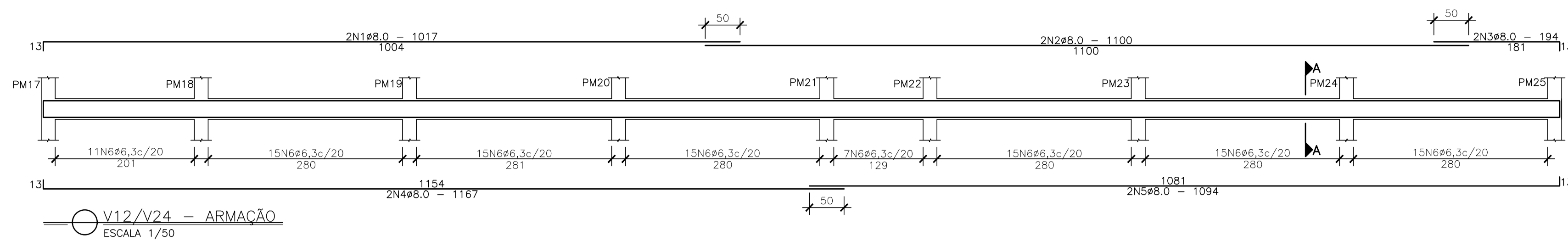
- NOTAS GERAIS**
- 1 - DIMENSÕES E MEDIDAS EM CENTÍMETROS, ELEVAÇÕES EM METROS, EXCETO INDICAÇÃO CONTRÁRIO.
  - 2 - TODAS AS COTAS DEVERÃO SER CONFERIDAS NO LOCAL. AS ELEVAÇÕES SÃO RELATIVAS AO NÍVEL DO TERRENO CONSIDERADO COMO 0,00.
  - 3 - RESISTÊNCIA CARACTERÍSTICA DO CONCRETO:  $f_{ck} = 30 \text{ MPa}$ .
  - 4 - MÓDULO DE ELASTICIDADE TANGENTE INICIAL DO CONCRETO:  $E_{ci} = 31 \text{ GPa}$ .
  - 5 - RELAÇÃO ÁGUA X CIMENTO MÁXIMA:  $(a/c) \leq 0,50$ .
  - 6 - CONSUMO MÍNIMO DE CIMENTO RECOMENDADO POR  $\text{m}^3$  DE CONCRETO  $\geq 340 \text{ kg/m}^3$ .
  - 7 - DIÂMETRO MÁXIMO DO AGREGADO GRAUADO  $\leq 19 \text{ mm}$ .
  - 8 - A OBRA DEVE TER CONTROLE DE QUALIDADE RIGOROSO NA EXECUÇÃO DA ESTRUTURA ( $\Delta c = 5 \text{ mm}$ ).
  - 9 - RESISTÊNCIA CARACTERÍSTICA DO AÇO: CA-50 =  $500 \text{ MPa}$  / CA-60 =  $600 \text{ MPa}$ .
  - 10 - COBRIMENTO DAS ARMADURAS: PILARES E VIGAS =  $3,0 \text{ cm}$ , SAPATAS =  $4,0 \text{ cm}$  E LAJES =  $2,5 \text{ cm}$ .
  - 11 - RESISTÊNCIA CARACTERÍSTICA DO CONCRETO MAGRO  $f_{ck} = 10 \text{ MPa}$ ; FATOR A/C  $< 0,65$  E CONSUMO MÍNIMO DE CIMENTO =  $150 \text{ kg/m}^3$ .
  - 12 - TENSÃO ADMISSÍVEL DO TERRENO ADOTADA IGUAL A  $0,15 \text{ MPa}$  ( $1,5 \text{ kg/cm}^2$ ).
  - 13 - PILARES APOIADOS NA FUNDAÇÃO DO RESERVATÓRIO INFERIOR.

05			
04			
03			
02			
01	EMIÇÃO INICIAL	HDG	ABR/2022
N.º	DESCRIÇÃO	RESP.	DATA

**REVISÃO**

 <p><b>GOVERNO DO ESTADO DO ESPÍRITO SANTO</b> SECRETARIA DE ESTADO DA EDUCAÇÃO - SEDU</p>	<p><b>CONSÓRCIO CONTROLTEC   SETEC</b></p>
	<p><b>SEDU</b> GERÊNCIA DE REDE FÍSICA ESCOLAR</p>
	<p><b>TÍTULO: REFORMA EEEFM LYRA RIBEIRO SANTOS</b></p>

ENDEREÇO: RUA WALTRUDES ALVES ROSA, S/N - BAIRRO: KUBITSCHK - GUARAPARI/ES			
PRANCHAS: ESTRUTURAS DE CONCRETO	PROJETO: ESTRUTURAL		
SUBSECRETÁRIO DE SUPORTE A EDUCAÇÃO: ALEXANDRE AQUINO DE FREITAS CUNHA			
GERENTE DA GERFE: MARCELO AMORIM GONÇALVES	ESCALA: INDICADA	UNIDADE: CENTÍMETRO	
COORDENADOR GERAL: ERICO DA SILVA GUERRA	CREA-BR: 0600542770	VISTO:	
AUTOR PROJETO: HARLLEY D. GOMES	CREA-ES: 018411/D	VISTO:	
CO-AUTOR PROJETO:	CAU-ES:	VISTO:	
RESPONSÁVEL TÉCNICO:	CREA:	VISTO:	
ARQUIVO: GUA08-P03-EC-E-R0-01.dwg	DESENHO:	VISTO:	
REFERÊNCIA: MURO DE FECHAMENTO FUNDOS ARMAÇÃO DAS VIGAS FL 1/2	FOLHA: <b>05</b>	<b>07</b>	
FORMATO: A1	OBSERVAÇÕES:		
			REVISÃO:



QUADRO DE AÇO - VIGAS						
ELEMENTO	POS.	Ø	QUANT	L(cm)	L TOT (m)	PESO(kg)
V1/V13	N1	8.0	4	164	6.56	2.59
	N2	6.3	6	90	5.40	1.32
	TOTAL (2x):				7.83	
V2/V14	N1	8.0	4	340	13.60	5.37
	N2	6.3	15	90	13.50	3.31
	TOTAL (2x):				17.36	
V3/V15	N1	8.0	4	340	13.60	5.37
	N2	6.3	15	90	13.50	3.31
	TOTAL (2x):				17.36	
V4/V16	N1	8.0	4	340	13.60	5.37
	N2	6.3	15	90	13.50	3.31
	TOTAL (2x):				17.36	
V5/V17	N1	8.0	4	340	13.60	5.37
	N2	6.3	15	90	13.50	3.31
	TOTAL (2x):				17.36	
V6/V18	N1	8.0	4	340	13.60	5.37
	N2	6.3	15	90	13.50	3.31
	TOTAL (2x):				17.36	
V7/V19	N1	8.0	4	329	13.16	5.20
	N2	6.3	14	90	12.60	3.09
	TOTAL (2x):				16.57	
V8/V20	N1	8.0	4	329	13.16	5.20
	N2	6.3	14	90	12.60	3.09
	TOTAL (2x):				16.57	
V9/V21	N1	8.0	4	340	13.60	5.37
	N2	6.3	15	90	13.50	3.31
	TOTAL (2x):				17.36	
V10/V22	N1	8.0	4	340	13.60	5.37
	N2	6.3	15	90	13.50	3.31
	TOTAL (2x):				17.36	
V11/V23	N1	8.0	2	1100	22.00	8.69
	N2	8.0	2	170	3.40	1.34
	N3	8.0	2	925	18.50	7.31
	N4	8.0	2	345	6.90	2.73
	N5	6.3	59	90	53.10	13.01
TOTAL (2x):				66.15		
V12/V24	N1	8.0	2	1017	20.34	8.03
	N2	8.0	2	1100	22.00	8.69
	N3	8.0	2	194	3.88	1.53
	N4	8.0	2	1167	23.34	9.22
	N5	8.0	2	1094	21.88	8.64
	N6	6.3	108	90	97.20	23.81
TOTAL (2x):				119.87		
RESUMO AÇO CA-50						
BITOLA				L (m)		PESO (kg)
6.3				451.50		110.62
12.5				467.56		450.26
TOTAL:						560.88

ARMAÇÃO PILARES PM1 a PM12 - 12x  
ESCALA 1/20

ARMAÇÃO PILARES PM13 a PM21, PM24 e PM25 - 11x  
ESCALA 1/20

ARMAÇÃO PILARES PM22 e PM23 - 2x  
ESCALA 1/20

QUADRO DE AÇO - PILARES						
ELEMENTO	POS.	Ø	QUANT	L(cm)	L TOT (m)	PESO(kg)
PM1 a PM12 (12x)	N1	12.5	4	210	8.40	8.09
	N2	12.5	4	164	6.56	6.32
	N3	6.3	22	70	15.40	3.77
TOTAL (12x):					218.15	
PM13 a PM21, PM24 e PM25 (11x)	N1	12.5	4	100	4.00	3.65
	N2	12.5	4	180	7.20	6.93
	N3	12.5	4	185	7.40	7.13
	N4	12.5	4	132	5.28	5.08
	N5	6.3	31	70	21.70	5.32
TOTAL (11x):					311.44	
PM22 e PM23 (2x)	N1	12.5	4	185	7.40	7.13
	N2	12.5	4	132	5.28	5.08
	N3	6.3	20	70	14.00	3.43
TOTAL (2x):					31.28	
RESUMO AÇO CA-50						
BITOLA				L (m)		PESO (kg)
6.3				451.50		110.62
12.5				467.56		450.26
TOTAL:						560.88

- NOTAS GERAIS**
- DIMENSÕES E MEDIDAS EM CENTÍMETROS, ELEVÇÕES EM METROS, EXCETO INDICAÇÃO CONTRÁRIO.
  - TODAS AS COTAS DEVERÃO SER CONFERIDAS NO LOCAL. AS ELEVÇÕES SÃO RELATIVAS AO NÍVEL DO TERRENO CONSIDERADO COMO 0,00.
  - RESISTÊNCIA CARACTERÍSTICA DO CONCRETO:  $f_{ck} = 30$  MPa.
  - MÓDULO DE ELASTICIDADE TANGENTE INICIAL DO CONCRETO:  $E_{ci} = 31$  GPa.
  - RELAÇÃO ÁGUA X CIMENTO MÁXIMA:  $(a/c) \leq 0,50$ .
  - CONSUMO MÍNIMO DE CIMENTO RECOMENDADO POR m<sup>3</sup> DE CONCRETO  $\geq 340$  kg/m<sup>3</sup>.
  - DIÂMETRO MÁXIMO DO AGREGADO GRAUADO  $\leq 19$  mm.
  - A OBRA DEVE TER CONTROLE DE QUALIDADE RIGOROSO NA EXECUÇÃO DA ESTRUTURA ( $\Delta c = 5$  mm).
  - RESISTÊNCIA CARACTERÍSTICA DO AÇO: CA-50 = 500 MPa / CA-60 = 600 MPa.
  - COBRIMENTO DAS ARMADURAS: PILARES E VIGAS = 3,0 cm, SAPATAS = 4,0 cm E LAJES = 2,5 cm.
  - RESISTÊNCIA CARACTERÍSTICA DO CONCRETO MAGRO  $f_{ck} = 10$  MPa; FATOR A/C  $< 0,65$  E CONSUMO MÍNIMO DE CIMENTO = 150 kg/m<sup>3</sup>.
  - TENSÃO ADMISSÍVEL DO TERRENO ADOTADA IGUAL A 0,15 MPa (1,5 kg/cm<sup>2</sup>).
  - PILARES APOIADOS NA FUNDAÇÃO DO RESERVATÓRIO INFERIOR.

05			
04			
03			
02			
01	EMISSION INICIAL	HDG	ABR/2022
N°.	DESCRIÇÃO	RESP.	DATA

**REVISÃO**



**GOVERNO DO ESTADO DO ESPÍRITO SANTO**

SECRETARIA DE ESTADO DA EDUCAÇÃO - SEDU

**SEDU**

GERÊNCIA DE REDE FÍSICA ESCOLAR

CONSÓRCIO CONTROL TEC | SETEC

**TÍTULO: REFORMA EEEFM LYRA RIBEIRO SANTOS**

ENDEREÇO: RUA WALTRUDES ALVES ROSA, S/N - BAIRRO: KUBITSCHKE - GUARAPARI/ES

PRONOME: <b>ESTRUTURAS DE CONCRETO</b>	PROJETO: <b>ESTRUTURAL</b>
SUBSECRETÁRIO DE SUPORTE À EDUCAÇÃO: <b>ALEXANDRE AQUINO DE FREITAS CUNHA</b>	
GERENTE DA GERFE: <b>MARCELO AMORIM GONÇALVES</b>	ESCALA: INDICADA UNIDADE: CENTÍMETRO
COORDENADOR GERAL: <b>ÉRICO DA SILVA GUERRA</b>	CREA-BR: 0600542770 VISTO:
AUTOR PROJETO: <b>HARLLEY D. GOMES</b>	CREA-ES: 018411/D VISTO:
CO-AUTOR PROJETO:	CAU-ES: VISTO:
RESPONSÁVEL TÉCNICO:	CREA: VISTO:
ARQUIVO: <b>GUA08-P03-EC-E-R0-01.dwg</b>	DESENHO: VISTO:

REFERÊNCIA: **MURO DE FECHAMENTO FUNDOS ARMAÇÃO DAS VIGAS FL2/2 ARMAÇÃO DOS PILARES**

FORMATO: A1 OBSERVAÇÕES: DATA: MAIO/2022 VISTO: REVISÃO: **06** / **07**



## ASSINATURAS (6)

Documento original assinado eletronicamente, conforme MP 2200-2/2001, art. 10, § 2º, por:

**HARLEY DAVIDSON GOMES**  
ENGENHEIRO CIVIL - CONTROLTEC  
GERFE - SEDU - GOVES  
assinado em 24/06/2022 08:17:34 -03:00

**WILSON RODRIGUES GONÇALVES**  
COORDENADOR DE PROJETOS - CONTROLTEC  
GERFE - SEDU - GOVES  
assinado em 24/06/2022 09:15:27 -03:00

**GUSTAVO ALMEIDA DE OLIVEIRA CHAVES**  
COORDENADOR GERAL - CONTROLTEC  
GERFE - SEDU - GOVES  
assinado em 23/06/2022 17:31:37 -03:00

**ERICO DA SILVA GUERRA**  
COORDENADOR GERAL - CONTROLTEC  
GERFE - SEDU - GOVES  
assinado em 23/06/2022 17:41:06 -03:00

**MARCELO AMORIM GONCALVES**  
GERENTE QCE-03  
GERFE - SEDU - GOVES  
assinado em 24/06/2022 11:11:10 -03:00

**ALEXANDRE AQUINO DE FREITAS CUNHA**  
SUBSECRETARIO ESTADO QCE-01  
SESE - SEDU - GOVES  
assinado em 23/06/2022 17:55:08 -03:00



### INFORMAÇÕES DO DOCUMENTO

Documento capturado em 24/06/2022 11:14:26 (HORÁRIO DE BRASÍLIA - UTC-3)  
por ANDRÉIA SEGLIA (TEC DE EDIFICACOES - CONTROLTEC - GERFE - SEDU - GOVES)  
Valor Legal: ORIGINAL | Natureza: DOCUMENTO NATO-DIGITAL

A disponibilidade do documento pode ser conferida pelo link: <https://e-docs.es.gov.br/d/2022-7CZJKD>